



C01-2

**4KW COMBINER
1.8 - 54 MHz**

MANUALE D'USO



Rev. 1.3

Indice

GENERALITA'	3
IMPORTANTE	3
COME LEGGERE QUESTO MANUALE	3
PRECAUZIONI	4
DISIMBALLAGGIO	6
1. DESCRIZIONE DEI PANNELLI	7
1.1 Pannello Anteriore	7
1.2 Pannello Posteriore	8
2. INFORMAZIONI GENERALI	9
2.1 Alimentazione	9
2.2 Collegamento a terra (Gnd)	9
2.3 Kit Cavi (opzione)	9
2.4 Connettore "PORT IN"	10
2.5 Connettore "PORT OUT"	11
2.6 Connettore REMOTE"	12
2.7 Allarmi	13
3. USO DEL COMBINER	14
3.1 Schema a blocchi	14
3.2 Interconnessione con amplificatori non Expert	15
3.3 Interconnessione con amplificatori Expert	16
Collegamento con un solo transceiver	16
Collegamento con due transceivers	18
Collegamento con due transceivers per uso SO2R	20
3.4 PORT Cable	21
3.5 CAT Cable	22
3.6 Cavi di collegamento per CAT, ALC, PTT senza PC	24
Cavi PTT, ALC, CAT Icom CI-V	24
Cavi PTT, ALC, CAT RS 232	25
Cavi PTT, ALC, CAT TTL Yaesu	25
Cavi PTT, ALC, CAT TTL Kenwood	26
Cavi PTT, ALC, CAT BAND DATA	26
3.7 Cavi di collegamento per CAT, ALC, PTT con PC	27
Cavi PTT, ALC, CAT Icom CI-V	27
Cavi PTT, ALC, CAT RS 232	28
Cavi PTT, ALC, CAT TTL Yaesu	28
Cavi PTT, ALC, CAT TTL Kenwood	29
4. MESSA IN FUNZIONE DEL COMBINER	30
4.1 Sincronizzazione degli amplificatori	30
4.2 Set-up ATU	31
5. MANUTENZIONE	32
6. CONTROLLO REMOTO DEI DUE AMPLIFICATORI	33
6.1 Collegamento con il Computer	34
6.2 Indirizzamento selettivo	34
7. GARANZIA	36

GENERALITA'

Ci congratuliamo per la scelta del Combiner CO1-2, con questo apparato è possibile sommare la potenza di due amplificatori lineari anche non di produzione SPE.

E' consigliabile che gli amplificatori non di produzione SPE siano più uguali possibile per evitare che la forte differenza di potenza tra i due venga dissipata dalla resistenza di bilanciamento contenuta nel Combiner stesso.

Nel caso di amplificatori di produzione SPE, grazie all'uso unico della ALC, la eventuale differenza di uscita dei due amplificatori viene ridotta automaticamente al minimo (l'uscita maggiore viene ridotta a circa quella dell'amplificatore meno potente) in modo da rendere insignificante la dissipazione della resistenza di bilanciamento.

Inoltre tutti gli amplificatori Expert mantengono le loro caratteristiche come controllo tramite CAT, uso dell'ATU interno, la capacità di selezionare fino a sei antenne (vedi cap. 3.3).

Il Combiner CO1-2 ottimizza l'investimento della stazione in quanto permette di aumentare la potenza in passi successivi pur mantenendo i due amplificatori separabili quindi disponibili per DXpeditions o field days.

L'apparato non è gestito da software per cui nessun upgrading sarà mai necessario.

IMPORTANTE

Prima di installare e mettere in uso l'apparato, vi raccomandiamo di leggere attentamente le istruzioni riportate nel presente manuale.

L'inosservanza di queste istruzioni determina la non applicabilità della garanzia.

Conservate il manuale, contiene informazioni importanti riguardanti la sicurezza ed il corretto utilizzo del Combiner.


COME LEGGERE QUESTO MANUALE

Il manuale può concettualmente essere diviso in tre parti:

- **Prima parte, da cap. 1 a cap. 3.**
Mostra le caratteristiche principali del **CO1-2** e come collegarlo.
- **Seconda parte, da cap. 4 a cap. 5.**
Descrive la messa in funzione del **CO1-2** e la sua manutenzione.
- **terza parte, cap. 6.**
Descrive l'uso del software fornito per il controllo remoto dei due amplificatori Expert impiegati.

PRECAUZIONI

Definizioni esplicite

PAROLA	DEFINIZIONE
 ATTENZIONE!	Incidente alla persona con pericolo di incendio o scossa elettrica. Possibili danni all'apparato.
NOTA:	Possibili inconvenienti se non osservata. Nessun pericolo di incendio o di scossa elettrica per l'operatore.

ATTENZIONE!

NON scollegare i cavi coassiali con l'apparato in trasmissione, sussiste il pericolo di scossa elettrica o di scottature.

ATTENZIONE!

NON modificare le predisposizioni interne all'apparato. Tale pratica potrebbe ridurre le prestazioni del Combiner oppure danneggiarlo.

ATTENZIONE!

Prima di alimentare l'apparato verificare il valore dell'alimentazione che deve essere compatibile con l'apparecchiatura.

ATTENZIONE!

NON usare l'apparato fino a quando non sia stato effettuato il collegamento alla terra di protezione.

ATTENZIONE!

NON permettere che degli oggetti di metallo o dei fili penetrino all'interno dell'apparato.

ATTENZIONE!

NON ostruire le prese d'aria sia anteriori che posteriori dell'apparato.
EVITARE che qualche oggetto ostacoli il corretto funzionamento delle ventole.

ATTENZIONE!

NON esporre l'apparato alla pioggia, neve o liquido qualsiasi.

ATTENZIONE!

EVITARE ubicazioni senza una adeguata ventilazione.
La corretta dissipazione verrebbe ostacolata con conseguente danno all'apparato.

ATTENZIONE!

NON toccare l'apparato con mani umide o bagnate, sussiste il pericolo di fulminazione.
NON aprire il Combiner senza averlo prima disconnesso dalla apparecchiature ad esso collegate.

Per la pulizia dell'apparato EVITARE di usare degli agenti chimici quali alcool o benzene. Le superfici potrebbero esserne danneggiate.

EVITARE di usare l'apparato in ambienti con temperature inferiori a -10°C ($+14^{\circ}\text{F}$) o superiori a $+40^{\circ}\text{C}$ ($+104^{\circ}\text{F}$).

EVITARE di posizionare l'apparato in ambienti eccessivamente polverosi, umidi o alla luce diretta del sole.

EVITARE di ubicare l'apparato troppo vicino ad una parete, la libera circolazione dell'aria ne verrebbe compromessa ed il rumore dei ventilatori verrebbe maggiormente riflesso verso l'operatore.

EVITARE che i bambini giochino con l'apparato.

Informazioni per gli utenti sulla raccolta e l'eliminazione di vecchie apparecchiature e batterie usate.



Questi simboli sui prodotti, sull'imballaggio, e/o sulle documentazioni o manuali accompagnanti i prodotti indicano che i prodotti elettrici, elettronici e le batterie usate non devono essere buttati nei rifiuti domestici generici.

■ Per un trattamento adeguato, recupero e riciclaggio di vecchi prodotti e batterie usate, vi preghiamo di portarli negli appositi punti di raccolta, secondo la legislazione vigente nel vostro Paese e le Direttive 2002/96/EC e 2006/66/EC.

Smaltendo correttamente questi prodotti e le batterie, contribuirete a salvare importanti risorse e ad evitare i potenziali effetti negativi sulla salute umana e sull'ambiente che altrimenti potrebbero verificarsi in seguito ad un trattamento inappropriato dei rifiuti.

Per ulteriori informazioni sulla raccolta e sul riciclaggio di vecchi prodotti e batterie, vi preghiamo di contattare il vostro comune, i vostri operatori per lo smaltimento dei rifiuti o il punto vendita dove avete acquistato gli articoli.

Sono previste o potrebbero essere applicate sanzioni qualora questi rifiuti non siano stati smaltiti in modo corretto ed in accordo con la legislazione nazionale.

L'uso del Combiner CO1-2 è consentito ad operatori muniti di adeguata licenza. La sua installazione ed il relativo utilizzo (potenza, banda, modo di trasmissione ecc.) devono essere conformi alle vigenti leggi dello Stato in cui si opera.

Il Combiner è essenzialmente passivo e quindi per usi radioamatoriali non necessita di certificazione FCC (ove richiesta). Tuttavia dove tale certificazione è richiesta è indispensabile che gli amplificatori lineari usati siano certificati FCC.

DISIMBALLAGGIO

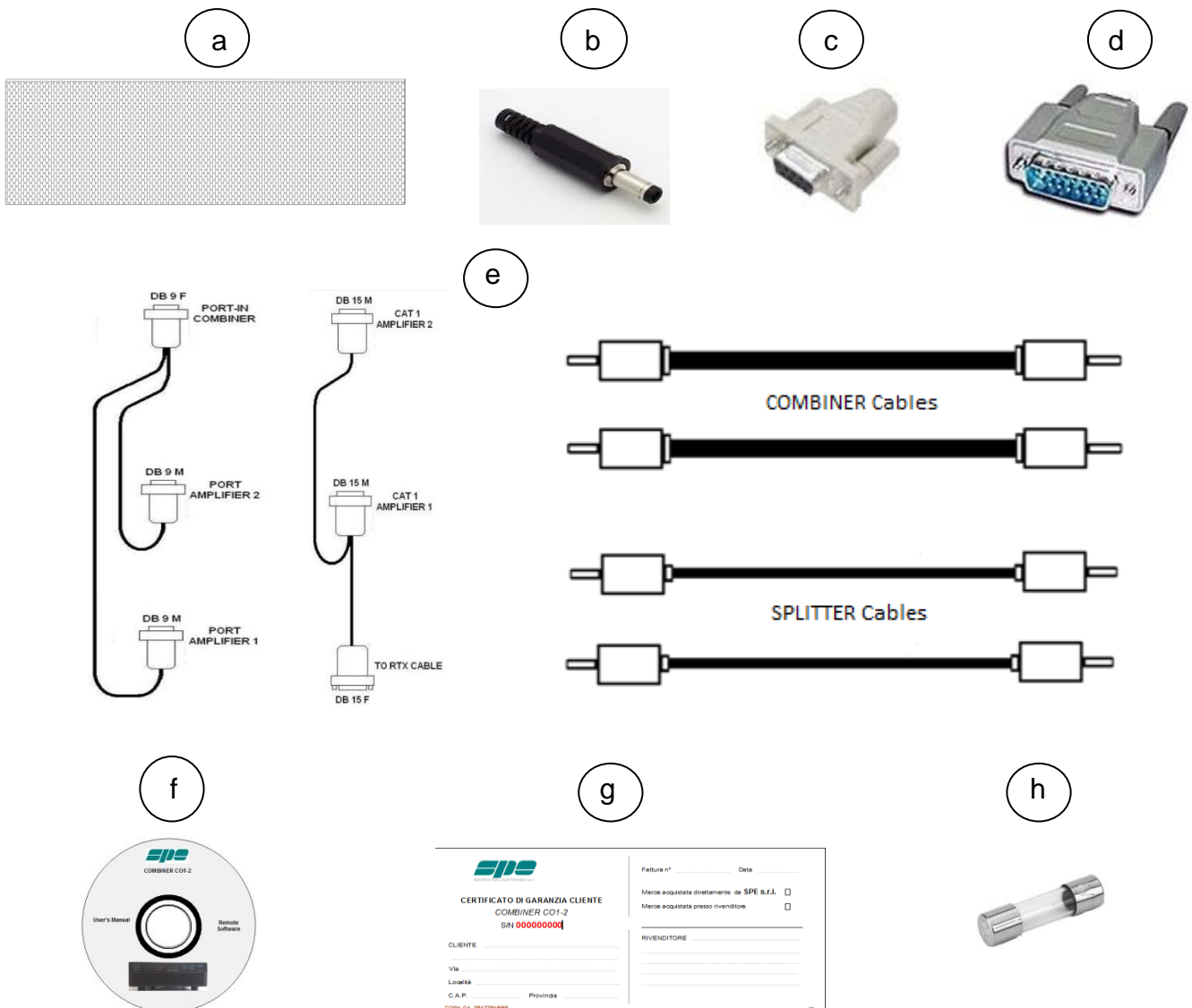
Sballare l'amplificatore e controllarne attentamente il contenuto.

Se dovete rilevare qualche danneggiamento o qualche mancanza negli accessori, avvisare immediatamente il Rivenditore.

Si consiglia di conservare l'imballo originale.

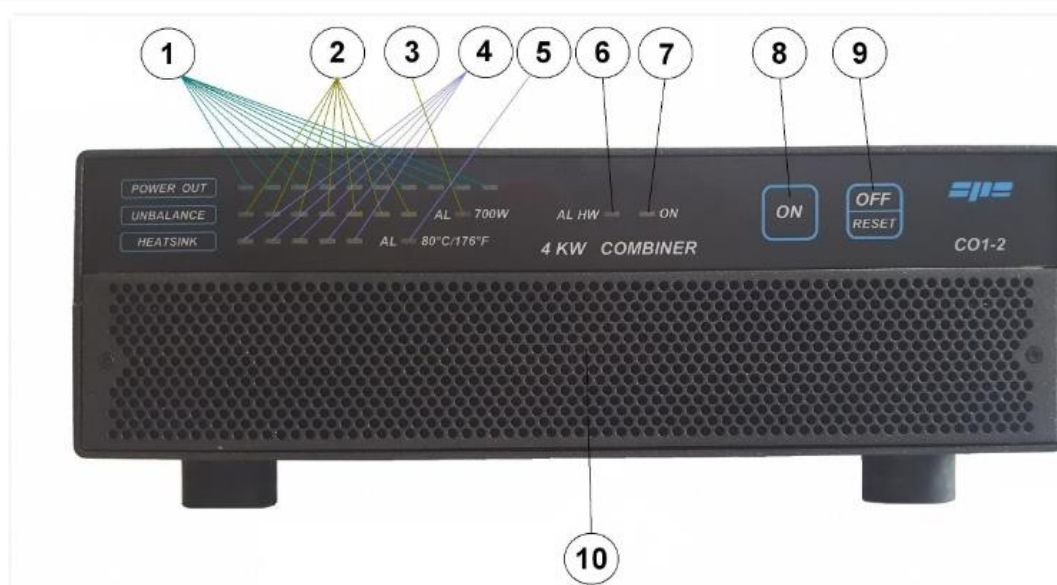
Accessori forniti in dotazione

- a. Ricambio filtro d'aria.
- b. n° 1 connettore di alimentazione.
- c. n° 1 connettore DB-9M.
- d. n° 1 connettore DB-15M.
- e. Kit Cavi standard: PORT Cable, CAT Cable, 2 x COMBINER Cable, 2 x SPLITTER Cable (opzione, vedi pag.9).
- f. CD-ROM contenente questo manuale ed il software di controllo degli Expert.
- g. Certificato e modulo di garanzia.
- h. Fusibile 1A.



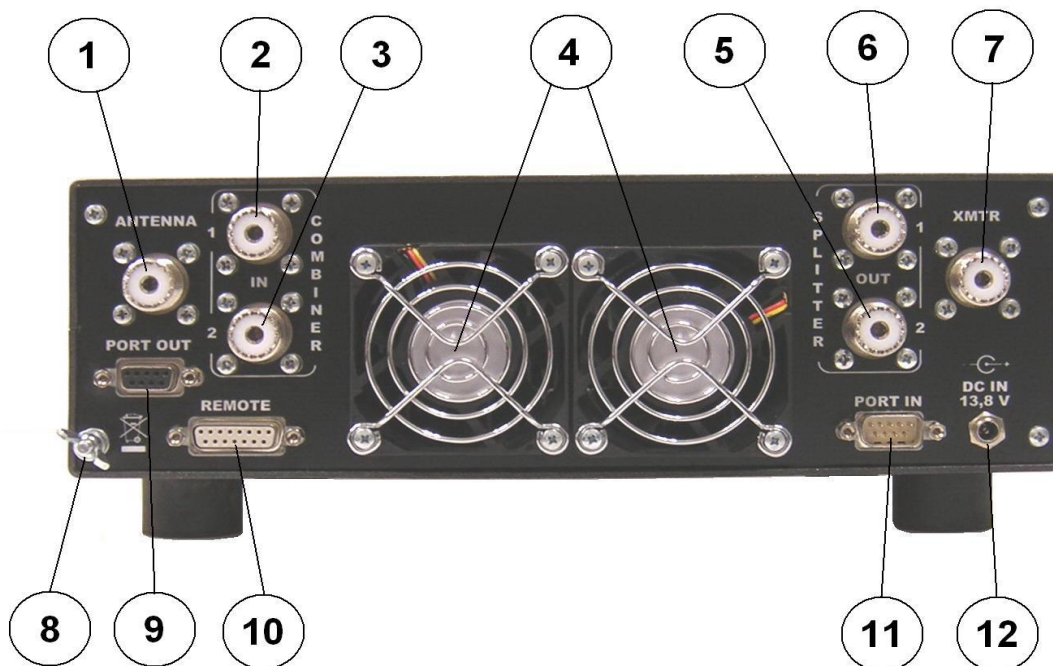
1. DESCRIZIONE DEI PANNELLI

1.1 Pannello Anteriore



- 1) Barra Led indicante la potenza di uscita.
- 2) Barra Led della potenza dissipata nella resistenza di bilanciamento.
- 3) Allarme quando si raggiunge uno sbilanciamento di 700 W.
- 4) Barra Led della temperatura della resistenza di bilanciamento.
- 5) Allarme della temperatura della resistenza di bilanciamento.
- 6) Allarme hardware o di non sincronismo tra gli amplificatori.
- 7) Indica il Combiner in ON.
- 8) Tasto ON.
- 9) Spegne il Combiner o Resetta un Allarme.

1.2 Pannello Posteriore.



- 1) Da collegare all'antenna trasmittente o allo Switch di antenna (se in uso).
- 2) Da collegare con l'uscita di un amplificatore (COMBINER Cable).
- 3) Da collegare con l'uscita dell'altro amplificatore (COMBINER Cable).
- 4) Ventilatori.
- 5) Da collegare con l'ingresso di un amplificatore (SPLITTER Cable).
- 6) Da collegare con l'ingresso dell'altro amplificatore (SPLITTER Cable).
- 7) Da collegare con il connettore di antenna del transceiver.
- 8) GND.
- 9) PORT OUT per il controllo dello Switch di antenna (se in uso).
- 10) REMOTE per il controllo remoto (se in uso).
- 11) PORT IN da collegare con i rispettivi "PORT" dei due Expert per la sincronizzazione (PORT CABLE).
- 12) Alimentazione apparato (13.8 Vcc. 1A.).

2. INFORMAZIONI GENERALI

2.1 Alimentazione.

Il Combiner è alimentato da una sorgente esterna di 13.8 Vcc nominali (15.5 Vcc max.). Considerando la bassa corrente richiesta (1 A max.) può essere usato l'alimentatore del transceiver.

Questa tensione viene riportata sul connettore "PORT OUT" per controllare lo Switch di antenna (opzionale).

All'interno del Combiner è presente un fusibile da 1 A ritardato.

2.2 Collegamento a terra (Gnd).

Per evitare la possibilità di shock elettrici, TVI, BCI e vari altri problemi riguardanti la radio frequenza, è necessario collegare l'apparato a terra.

L'induttanza del collegamento deve essere minimizzata, per cui questo deve essere il più corto ed il più diretto possibile, deve essere fatto con filo di rame di grossa sezione o meglio tramite bandella.

La migliore soluzione è l'uso di una palina infissa nel terreno dedicata solo alla stazione. Buoni risultati spesso vengono ottenuti collegandosi, con una fascetta metallica di grande superficie, alla colonna montante dell'acqua (accertarsi che non siano presenti elementi di plastica).

Evitare il collegamento ai tubi del termosifone.

Evitare la terra dell'impianto elettrico (utilizzarla solo per la sicurezza verso la rete).



ATTENZIONE! NON collegarsi al tubo del gas od al ritorno di reti elettriche, ci potrebbe essere pericolo di esplosione !!

Il collegamento deve essere comunque sempre conforme alle leggi dello Stato !!

2.3 Kit Cavi (opzione).

E' fornibile un Kit cavi di interconnessione standard adatto a collegare un solo transceiver ai due amplificatori ed al Combiner (vedi pag.16), per il collegamento con due transceivers (vedi pag. 19) fare richiesta.

Ogni cavo è di lunghezza sufficiente per porre i tre elementi o impilati o l'uno accanto l'altro.

Per altre disposizioni che comportano maggiori lunghezze riferirsi ai capitoli successivi.

Il Kit standard si compone di n. 6 cavi (vedi pag.6):

n.1 PORT Cable, n.1 CAT Cable, n. 2 x COMBINER Cable, n. 2 x SPLITTER Cable.

Il CAT Cable, per ragioni costruttive, è fornito in due versioni da scegliere all'atto dell'ordine:

CAT Cable / CAT per il collegamento con tutti i CAT.

CAT Cable / Band Data per il collegamento "BAND DATA".

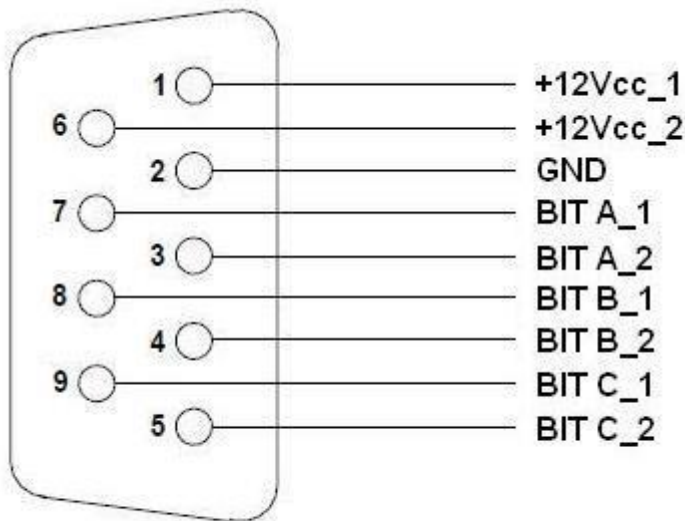
2.4 Connettore “PORT IN”.

Se si utilizzano due amplificatori EXPERT da questo connettore parte un cavo ad **Y** per interconnettere il connettore “PORT” di ciascun amplificatore.

In questo modo si verifica la sincronizzazione dei due amplificatori, in caso negativo viene emesso un allarme.

I due amplificatori sono sincronizzati quando le loro impostazioni sono perfettamente uguali per cui questo cavo è necessario per il corretto funzionamento del Combiner.

Questo connettore non è usato con amplificatori non Expert.



DB 9 M

n° pin	Nome pin	Descrizione
1	+ 12 Vcc_1	Presente quando l'amplificatore 1 è ON (input).
6	+ 12 Vcc_2	Presente quando l'amplificatore 2 è ON (input).
2	GND	GND.
7	BIT A_1	BIT A dell'antenna impostata nell'amplificatore 1.
3	BIT A_2	BIT A dell'antenna impostata nell'amplificatore 2.
8	BIT B_1	BIT B dell'antenna impostata nell'amplificatore 1.
4	BIT B_2	BIT B dell'antenna impostata nell'amplificatore 2.
9	BIT C_1	BIT C dell'antenna impostata nell'amplificatore 1.
5	BIT C_2	BIT C dell'antenna impostata nell'amplificatore 2.

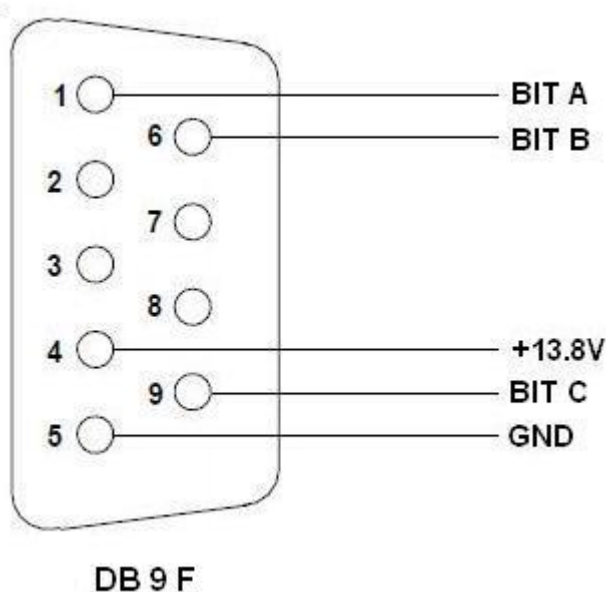
2.5 Connettore “PORT OUT”.

Se si utilizzano due amplificatori Expert, su questo connettore è presente l'informazione in BCD open collector dell'antenna impostata sui due amplificatori sincronizzati, è disponibile anche una sorgente a 13.8 Vcc per controllare lo Switch di antenna (se presente).

Lo Switch consigliato è lo AM-1/6-PW (4 KW) con il quale è possibile remotizzare fino a 6 antenne con un solo cavo coassiale (vedi rispettivo manuale).

Nessun altro cavo è necessario perché nel cavo, oltre alla RF, viene inviata l'alimentazione in C.C. per la Matrice remota e i dati di comando.

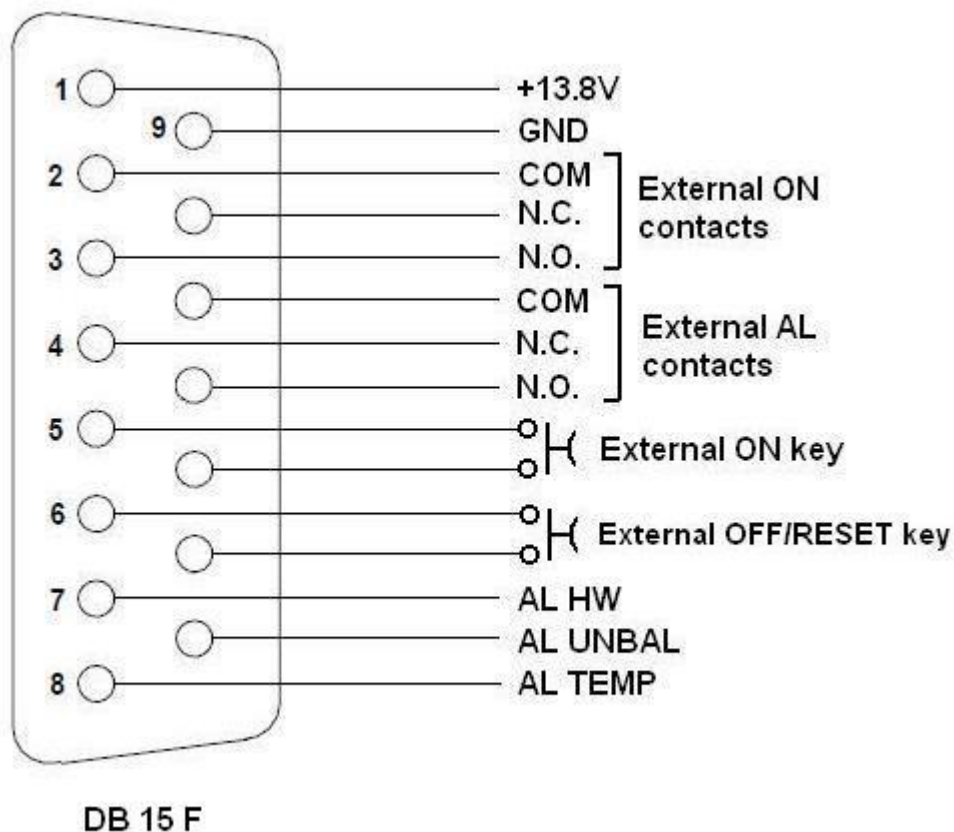
Questo connettore non è usato: con amplificatori non Expert, se si dispone di uno Switch manuale esterno o di una singola antenna.



n° pin	Nome pin	Descrizione
1	BIT A	BIT A relativo al numero dell'antenna in uso (open collector).
6	BIT B	BIT B relativo al numero dell'antenna in uso (open collector).
9	BIT C	BIT C relativo al numero dell'antenna in uso (open collector).
5	GND	GND.
2	NC	
3	NC	
7	NC	
8	NC	
4	+ 13.8 VDC	+ 13.8 VDC, per controllare lo Switch di antenna, 0.25 A Max.

2.6 Connettore REMOTE".

Questo connettore consente il controllo remoto del Combiner mettendo a disposizione dell'utente i terminali per i tasti "ON", "OFF/RESET" e tutti gli allarmi su contatto metallico e open collector (40 V, 100 mA max.).



n° pin	Nome pin	Descrizione
1	+13.8 Vcc	Per alimentare un apparato esterno, 0.2 A max.
9	GND	GND.
2	COM	Contatti di relay per indicare lo stato ON.
10	N.C.	
3	N.O.	
11	COM	Contatti di relay per indicare lo stato Allarme (generico).
4	N.C.	
12	N.O.	
5	ON	Pulsante o contatto esterno per funzione ON
13	ON	
6	OFF / RESET	Pulsante o contatto esterno per funzione OFF / RESET
14	OFF / RESET	
7	AL HW	Allarme di sincronizzazione (open collector)
15	AL UNBAL	Allarme di sbilanciamento tra amplificatori (open collector).
8	AL TEMP	Allarme di temperatura (open collector).

2.7 Allarmi.

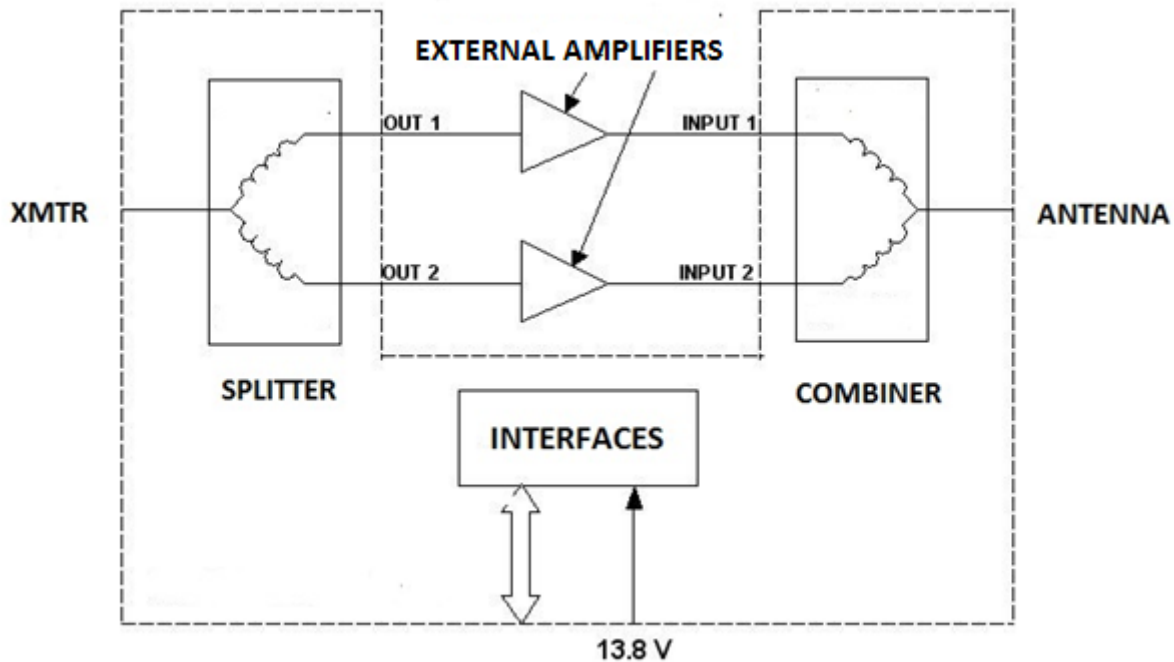
Tutti gli allarmi sono evidenziati con indicazione ottica e acustica e ripetuti nel connettore "REMOTE".

Alla presenza di un allarme il Combiner smette immediatamente di funzionare ed il transceiver viene connesso per precauzione su un carico fittizio interno da 250 W.

Dopo aver rimosso il problema, premere il tasto "OFF / RESET" per ripristinare il funzionamento.

3. USO DEL COMBINER

3.1 Schema a blocchi.



Per la sua semplice struttura non è presente alcuna commutazione RF e quindi non è necessario il collegamento con il PTT del transceiver.

La parte essenziale del Combiner è composta esclusivamente da elementi passivi, la parte in cui vengono usati componenti attivi si riferisce solo alle interfacce (vedi capitolo precedente).

3.2 Interconnessione con amplificatori non Expert.

Con riferimento alla figura precedente:

1. Collegare l'uscita del transceiver con il connettore XMTR.
2. Collegare il connettore ANTENNA con l'antenna in uso.
3. Collegare gli ingressi degli amplificatori con i connettori SPLITTER out 1 e out 2 .
ATTENZIONE: è assolutamente necessario che i due cavi abbiano lunghezze rigorosamente uguali e siano della stessa marca e modello.
4. Collegare le uscite degli amplificatori con i connettori COMBINER in 1 e in 2 .
ATTENZIONE: è assolutamente necessario che i due cavi abbiano lunghezze rigorosamente uguali e siano della stessa marca e modello.
Usare cavi adatti a trattare adeguatamente la potenza in gioco.

Devono essere inoltre fatti i collegamenti GND e 13,8 Vcc.
Non devono essere usati i connettori "PORT IN" e "PORT OUT".

ATTENZIONE: usando amplificatori non Expert è consigliabile che i due amplificatori siano settati in modo da generare delle P out più uguali possibile.
Questo può essere raggiunto minimizzando l'indicazione della barra Led della potenza dissipata nella resistenza di bilanciamento (800 W max.).

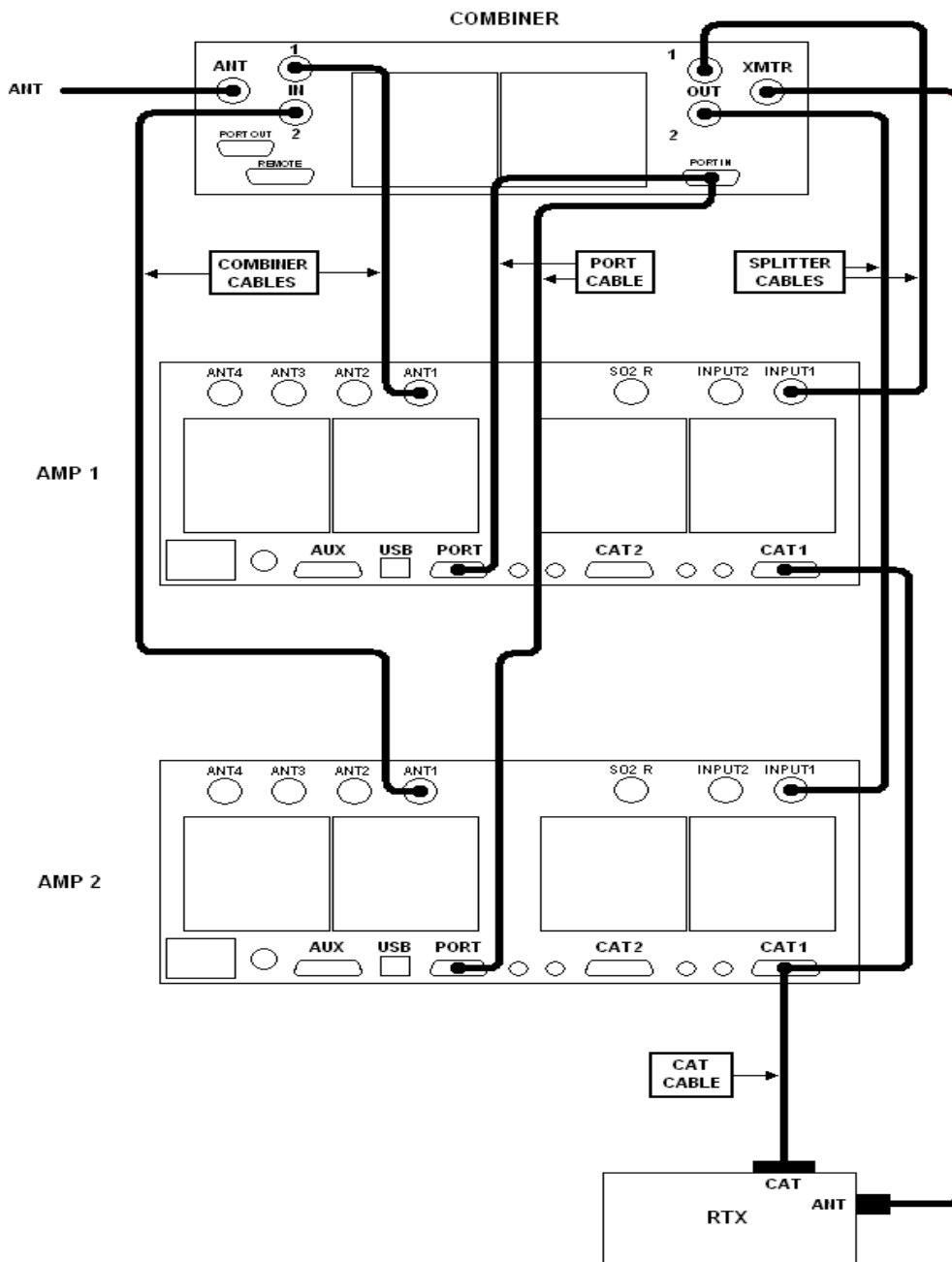
Buona norma sarebbe accordare separatamente ciascun amplificatore all'antenna e successivamente collegarli al Combiner.

3.3 Interconnessione con amplificatori Expert.

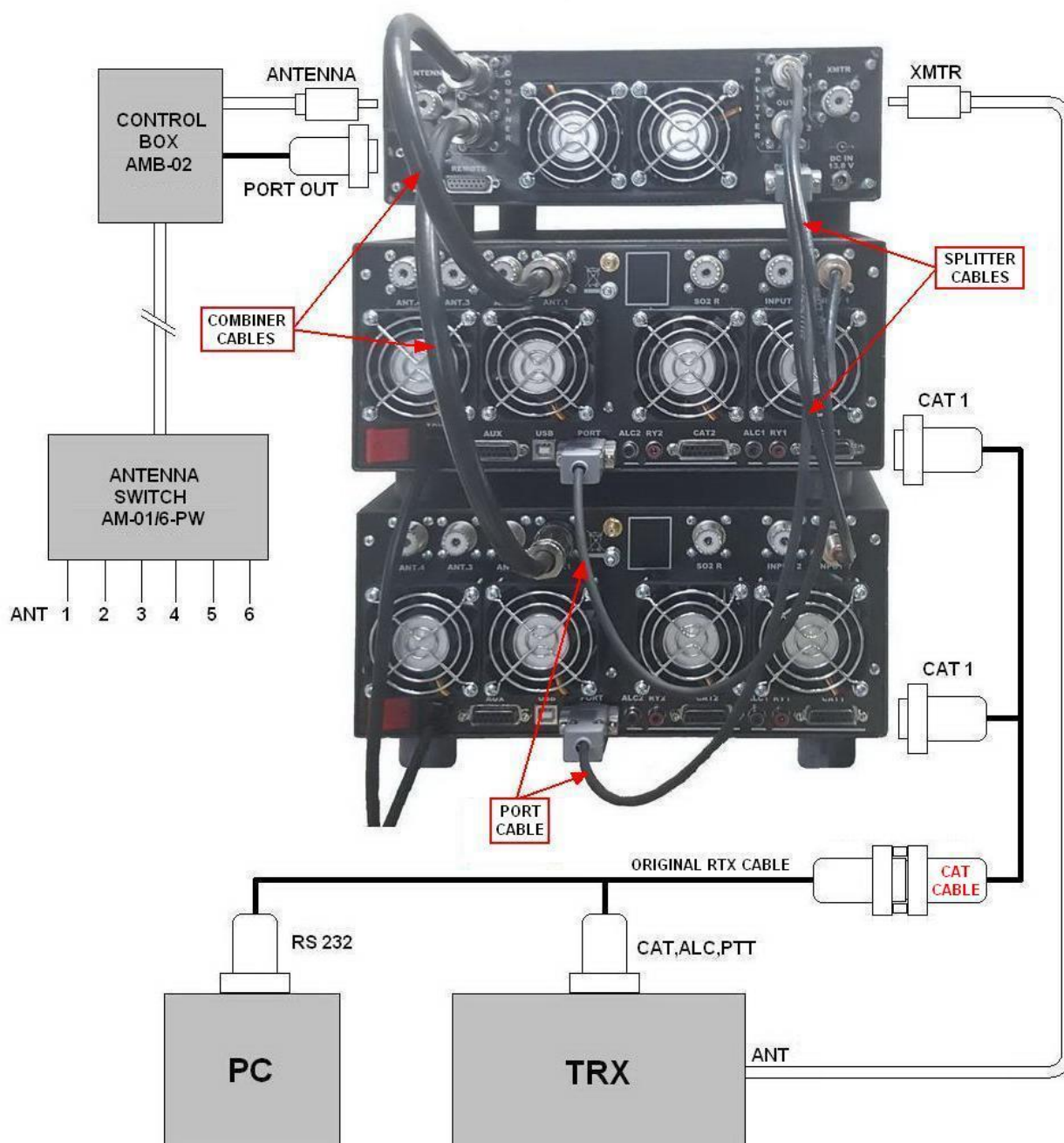
Collegamento con un solo transceiver.

Viene riportato lo schema di collegamento tra Combiner e due Expert 1.3K-FA o due Expert 1.3K-FA.

Per quanto riguarda il collegamento con due Expert 2K-FA o due Expert 1K-FA consultare anche il capitolo 4.1.



Per facilitare la comprensione si riporta come esempio foto e disegno dei collegamenti completi tra due Expert 1.5K-FA / Combiner / Transceiver / Switch Remoto e PC.



1. Collegare l'uscita del transceiver con il connettore XMTR.
2. Collegare il connettore ANTENNA con l'antenna in uso o lo Switch di antenna.
3. Collegare gli ingressi degli amplificatori con i connettori SPLITTER out 1 e out 2 usando i due "SPLITTER Cable".
ATTENZIONE: nel caso le distanze di utilizzo siano maggiori, è assolutamente necessario che i due nuovi cavi abbiano lunghezze rigorosamente uguali e siano della stessa marca e modello.
4. Collegare le uscite degli amplificatori con i connettori COMBINER in 1 e in 2 usando i due "COMBINER Cable".
ATTENZIONE: nel caso le distanze di utilizzo siano maggiori, è assolutamente necessario che i due nuovi cavi abbiano lunghezze rigorosamente uguali e siano della stessa marca e modello.
Usare cavi adatti a trattare adeguatamente la potenza in gioco.
5. Collegare con il cavo "PORT Cable" il "PORT IN" del Combiner con ciascun "PORT" dei due Expert (per lunghezze superiori del cavo in dotazione, vedi cap. 3.4).
6. Collegare con il cavo "CAT Cable" i connettori "CAT1" di ciascun Expert con le uscite CAT, ALC e PTT del transceiver (per lunghezze superiori del cavo in dotazione, vedi cap. 3,5).

Al connettore volante (DB-15F) rimasto libero di questo cavo è possibile collegare direttamente il vecchio cavo CAT che interfacciava originariamente un solo amplificatore.

Nel caso di presenza anche di cavi con connettori RCA, basterà mantenere il loro preesistente collegamento con uno dei due amplificatori.

Questa soluzione rende molto facile e rapida l'installazione.

In assenza di una precedente installazione (vecchio cavo CAT mancante), è necessario costruire un nuovo cavo, sono possibili due tipi di schemi:

- a) Per il collegamento con il solo transceiver (vedi cap. 3.6).
- b) Per il collegamento con il transceiver ed un PC (vedi cap. 3.7).

Devono essere inoltre fatti i collegamenti GND e 13,8 Vcc.

Il collegamento al "PORT OUT" è da usare solo in presenza dello Switch remoto di antenna "AMB-01-PW" con capacità di selezionare anche da remoto le 6 antenne impostate nell'Expert.

Consultare il manuale dell'amplificatore e dello Switch "AM-01/6-PW".

Collegamento con due transceivers.

E' previsto anche l'uso di due transceivers che possono essere commutati tra loro con il semplice intervento dei rispettivi PTT (vedi manuale dell'amplificatore).

Nello schema sono evidenziati in rosso le differenze rispetto al precedente con un solo TRX.

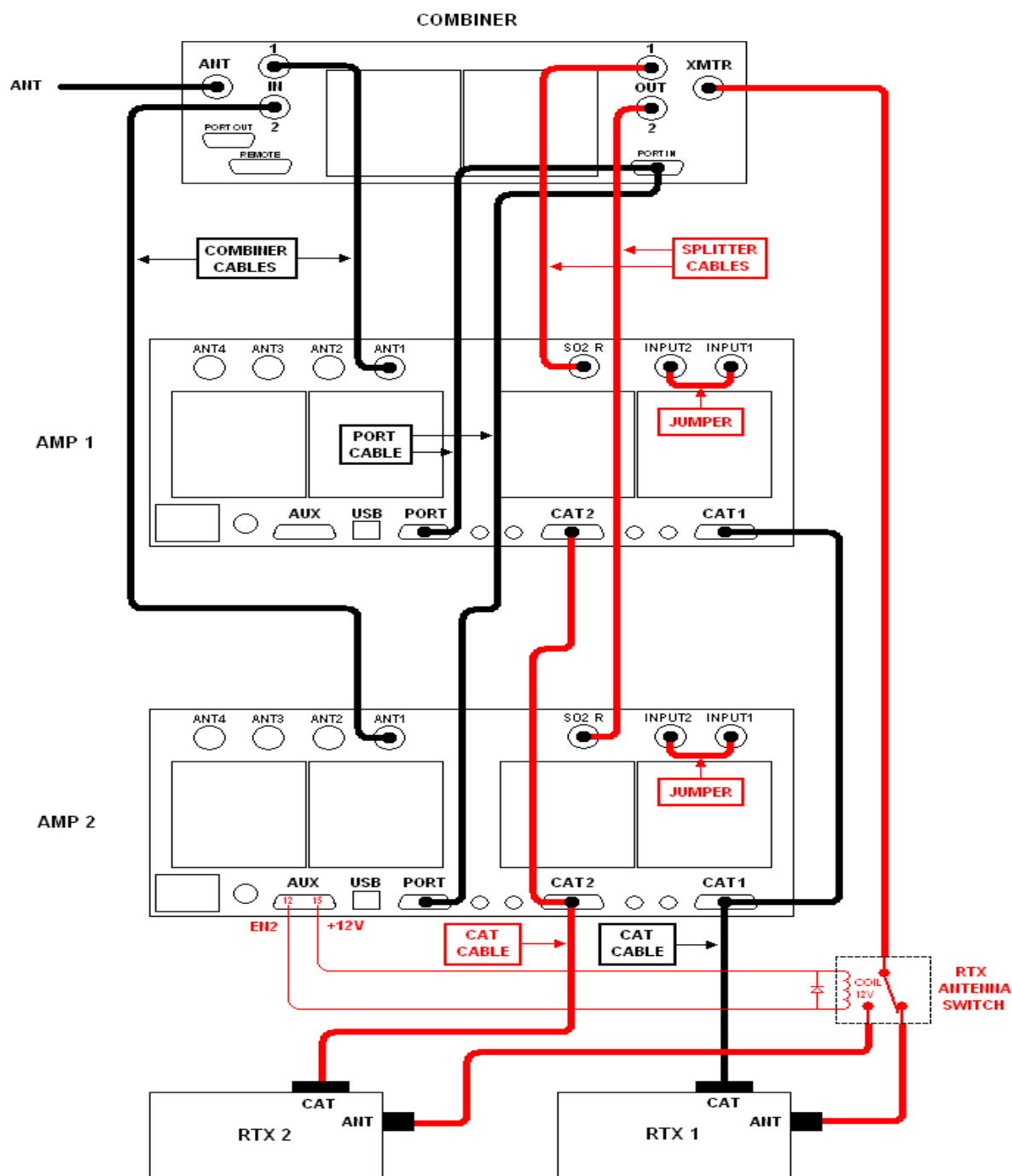
E' necessario solo aggiungere n.2 cavi JUMPER (che debbono essere rigorosamente della stessa lunghezza) ed un'altro CAT Cable per il TRX2.

Il CAT Cable è identico a quello fornito nel Kit cavi.

I due cavi JUMPER ed il CAT Cable possono essere ordinati o facilmente autocostruiti con le indicazioni presenti in questo manuale.

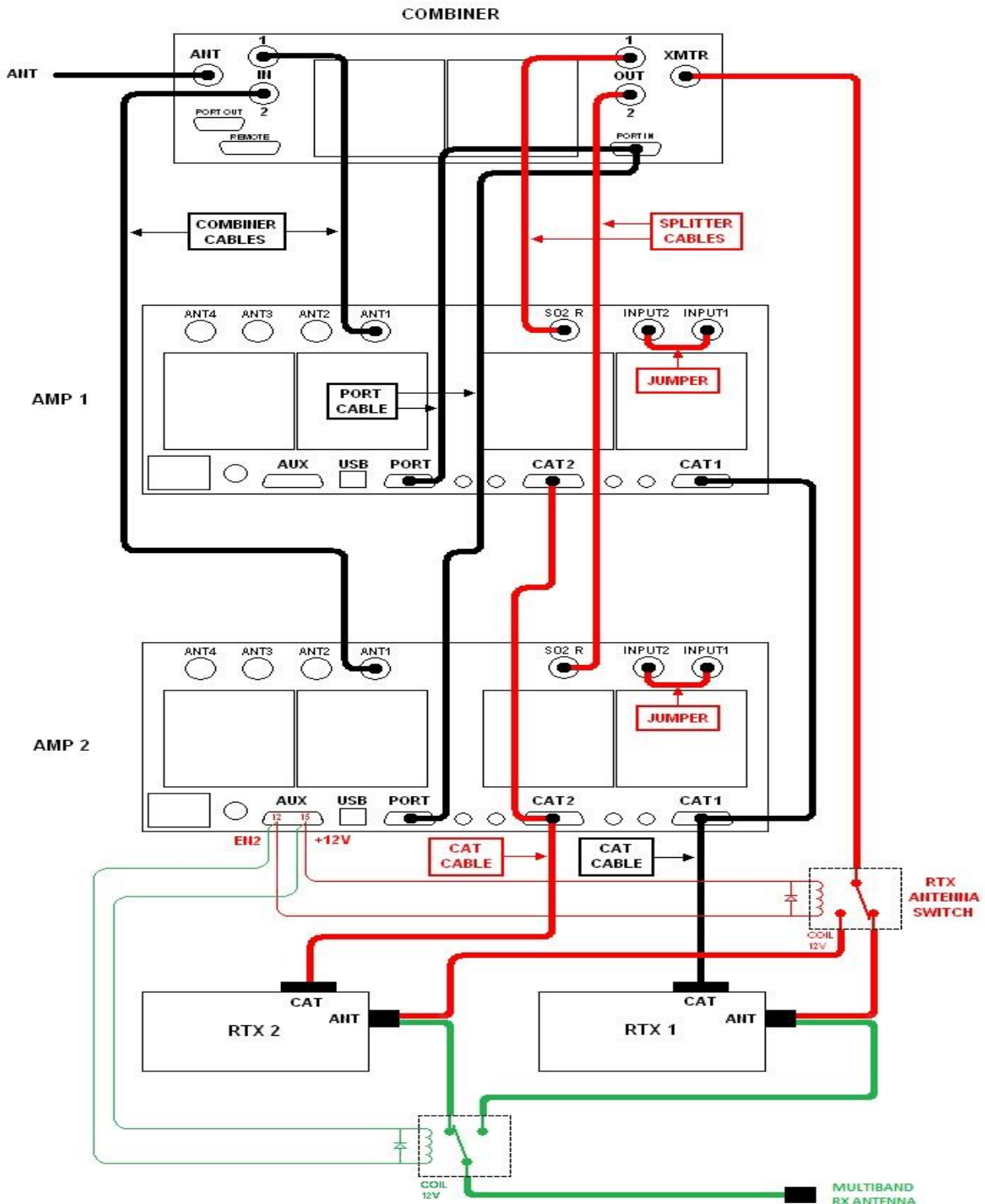
Lo RTX antenna switch esterno è comandabile indifferentemente tramite uno dei due connettori AUX prelevando la +12 Vcc. (pin.15) ed EN2 (pin.12).

Essendo EN2 un open collector, nel caso si decida di non utilizzare i 12 Vcc forniti dal lineare, si consiglia di non superare i 40 Vcc, 80 mA. In ogni altro caso usare un servo-relè. L'uso di un diodo in parallelo all'avvolgimento del relè è essenziale.



Collegamento con due transceivers per uso SO2R

E' previsto anche l'uso di due transceivers in impiego SO2R che possono essere commutati tra loro con il semplice intervento dei rispettivi PTT (vedi manuale dell'amplificatore). Nello schema sono evidenziate in verde le aggiunte al precedente. Per il nuovo switch verde valgono tutte le considerazioni già fatte per lo switch rosso.



3.4 PORT Cable.

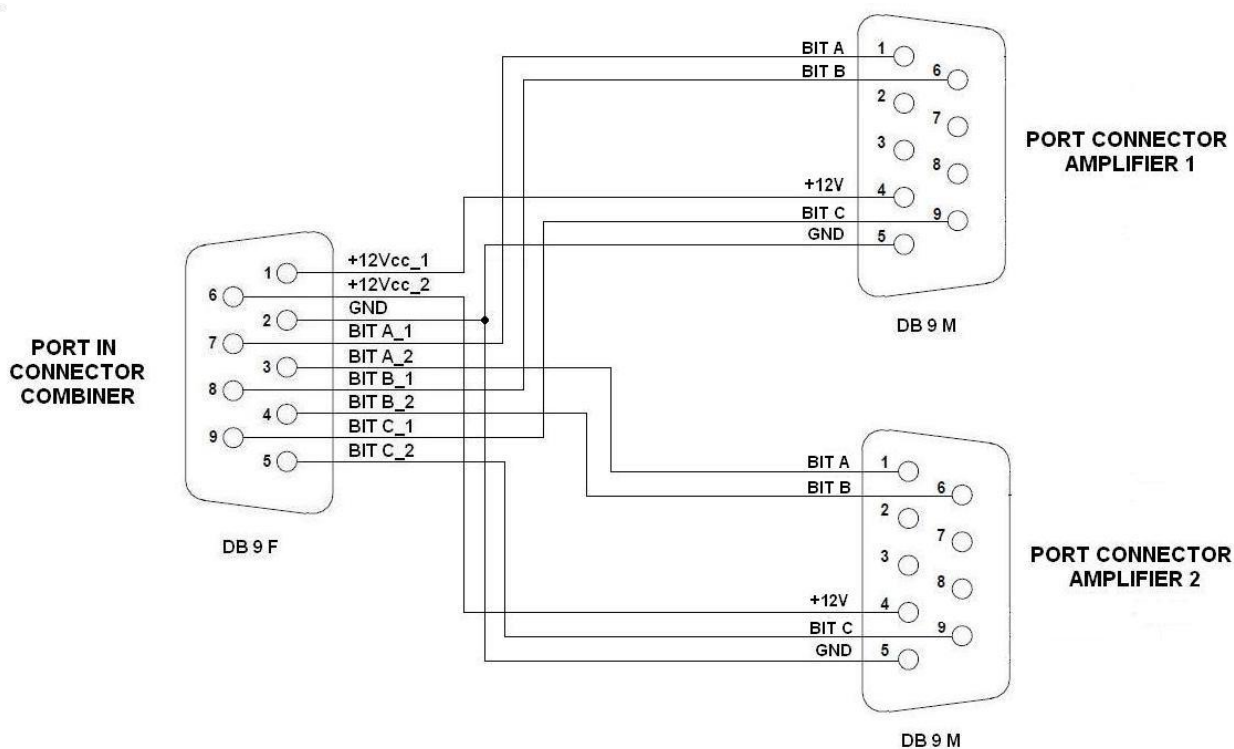
Cavo di collegamento tra "PORT IN" ed il "PORT" di ciascun Expert.

Questo cavo è essenziale quando si usano due amplificatori Expert (vedi punto 5 del paragrafo precedente).

Nel caso le distanze tra amplificatori e Combiner siano maggiori della lunghezza standard del cavo, si può procedere nei seguenti modi:

- a) Costruire una prolunga per il ramo da allungare.
- b) Costruire un nuovo cavo con le giuste lunghezze.

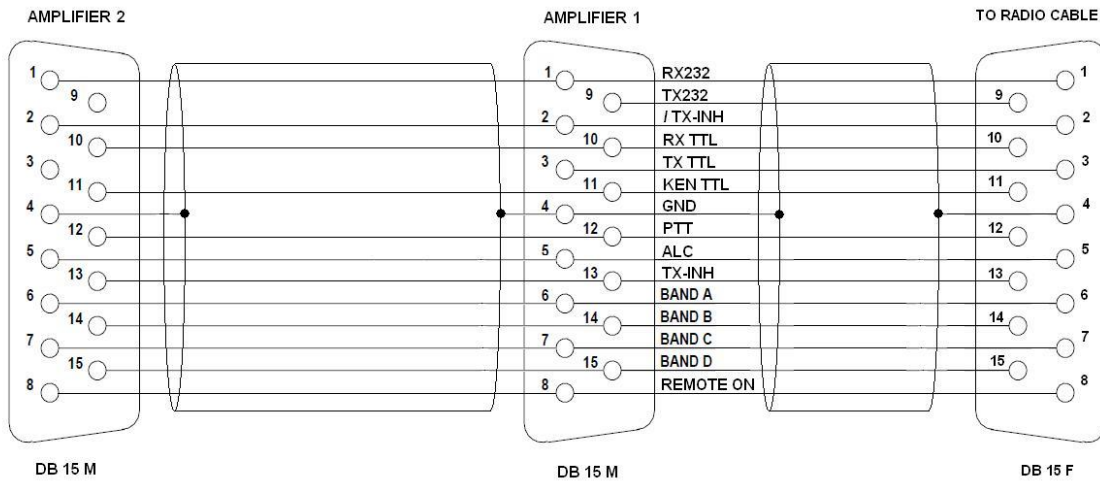
Tutto secondo lo schema seguente.



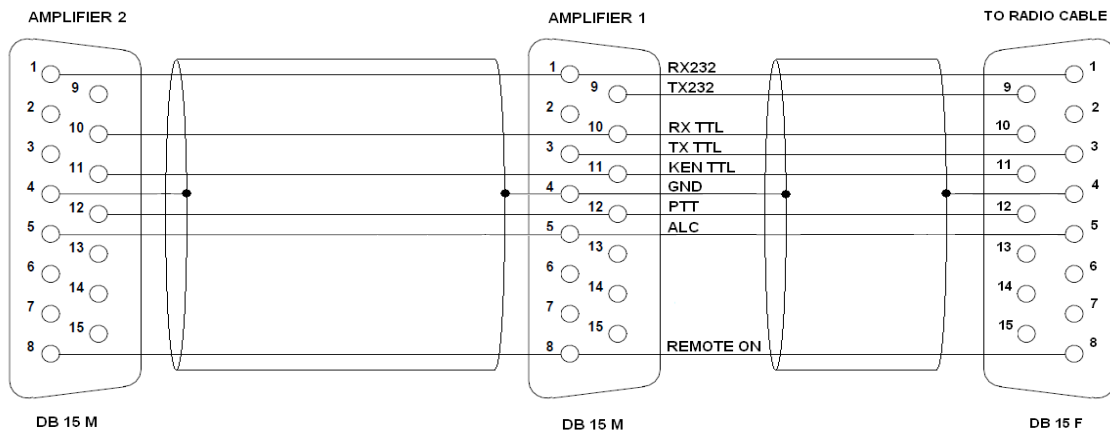
3.5 CAT Cable.

Cavo di collegamento tra “CAT 1 ” e “CAT 1” degli Expert.
 Questo cavo è essenziale quando si usano due amplificatori Expert (vedi punto 6 del paragrafo precedente).

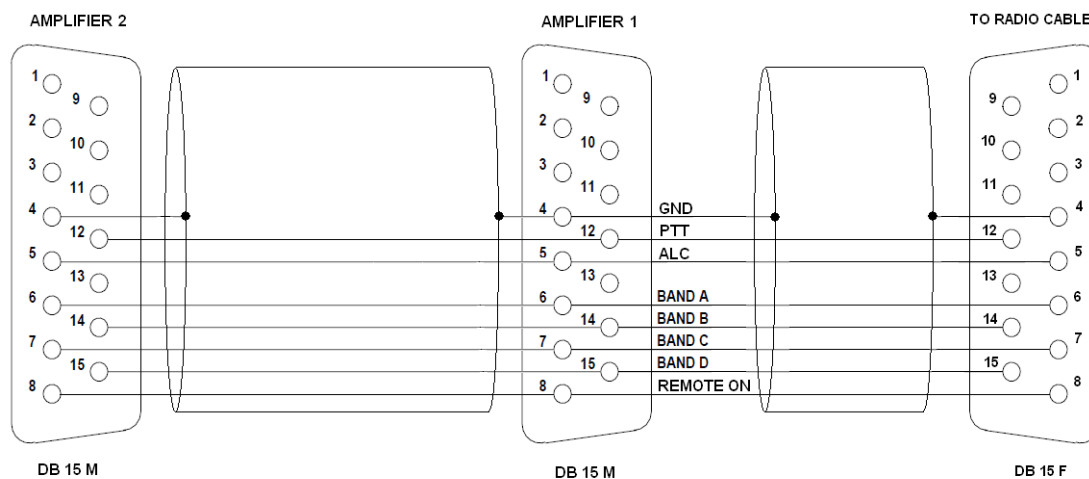
Schema generale di riferimento per la progettazione del cavo .



CAT Cable / CAT (da scegliere per il kit, vedi pag.9).



CAT Cable / BAND DATA (da scegliere per il kit, vedi pag.9).



Nel caso le distanze tra amplificatori e Combiner siano maggiori della lunghezza standard del cavo, si può procedere nei seguenti modi:

- a) Costruire una prolunga per il ramo da allungare.
- b) Costruire un nuovo cavo con le giuste lunghezze.

3.6 Cavi di collegamento per CAT, ALC, PTT senza PC.

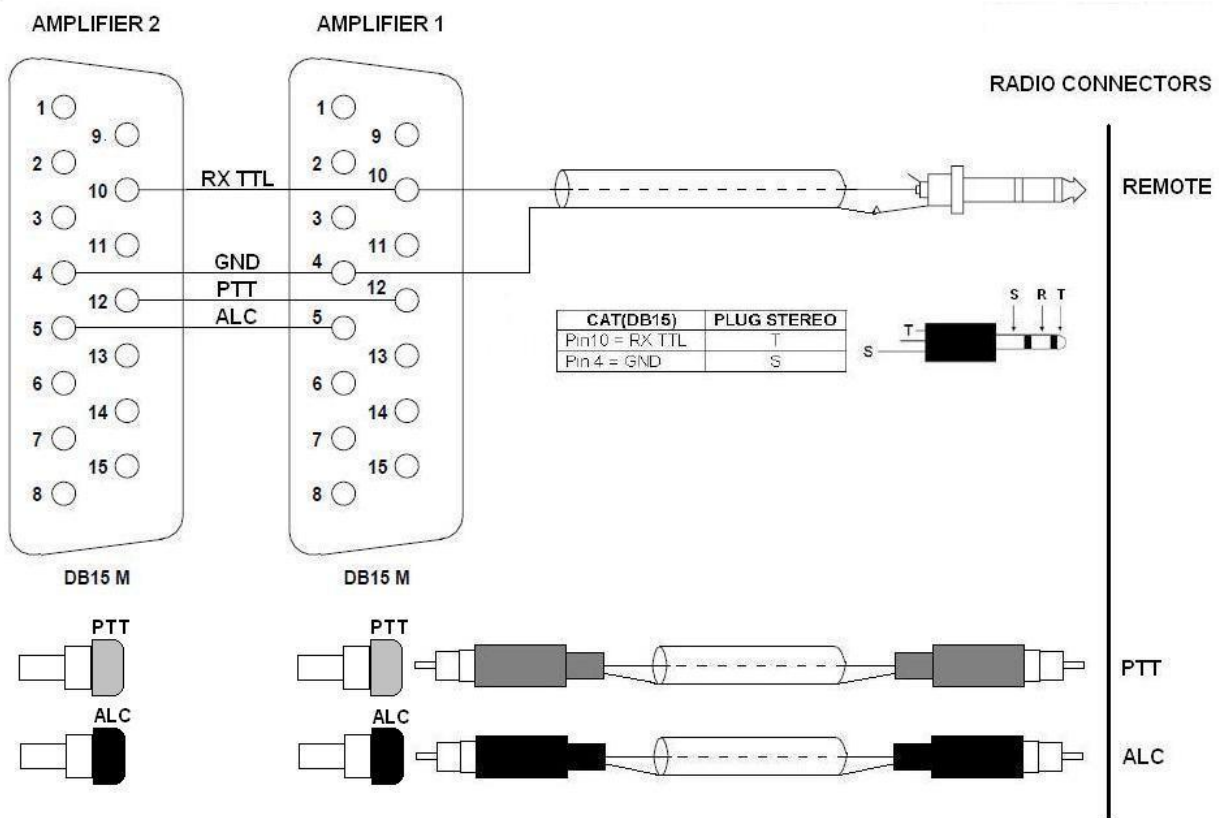
Da costruire nel caso non si disponga del vecchio cavo CAT di cui al cap. 3.3 punto 6.

I connettori radio vengono descritti nello specifico manuale.

Verificare se è necessario o meno il ponticello RTS-CTS, ove presente.

Nota: ATTENZIONE, la SPE non si ritiene responsabile di qualunque guasto HW derivante da un errato interfacciamento.

Cavi PTT, ALC, CAT Icom CI-V



Questa interfaccia è standard per tutti i modelli Icom equipaggiati di CAT, il cavo termina sempre con un plug mono da 3,5 mm.

E' possibile anche l'uso di un plug stereo secondo la figura.

Il plug viene inserito nel connettore "Remote" del transceiver.

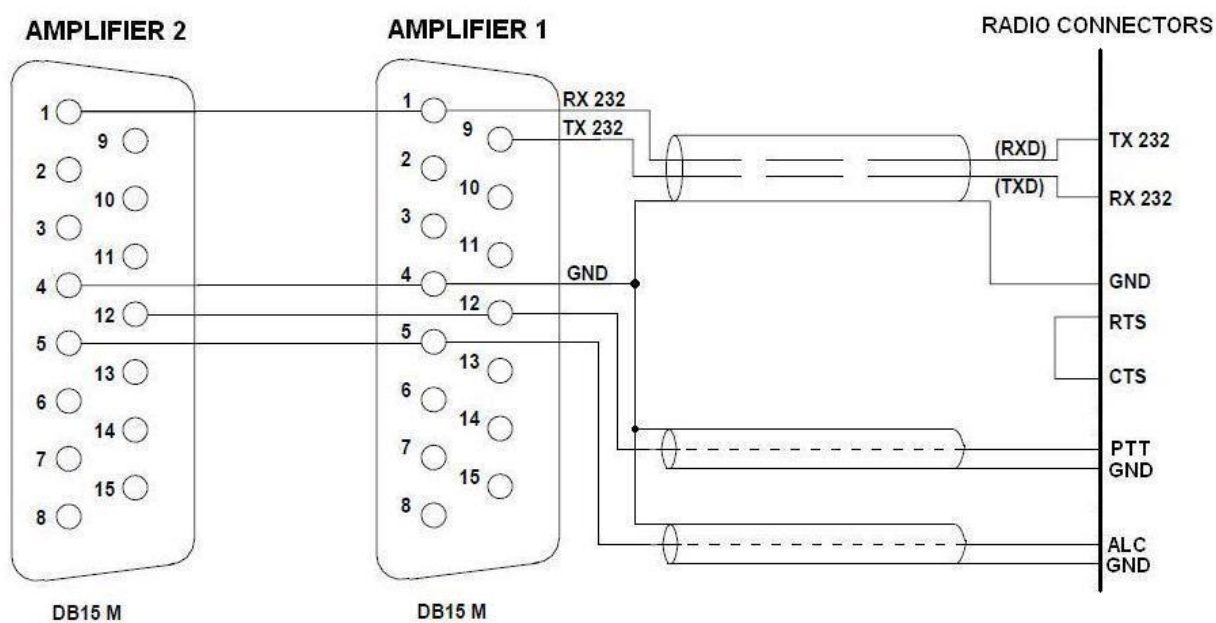
Settare "CI-V Output (for ANT) ON" (se presente) nel menu del transceiver.

Settare "CI-V Transceiver ON" nel menu del transceiver.

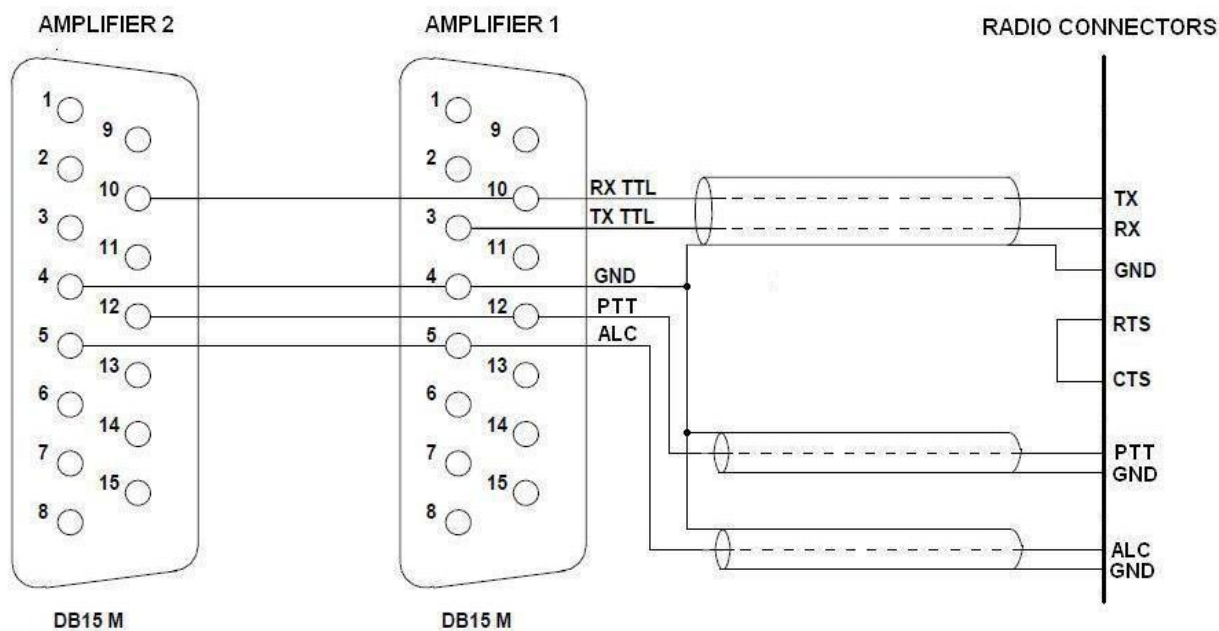
I cavi PTT e ALC sono con connettori RCA e vengono forniti con gli amplificatori.

Possono essere inseriti indifferentemente o nelle bocche del primo o del secondo amplificatore.

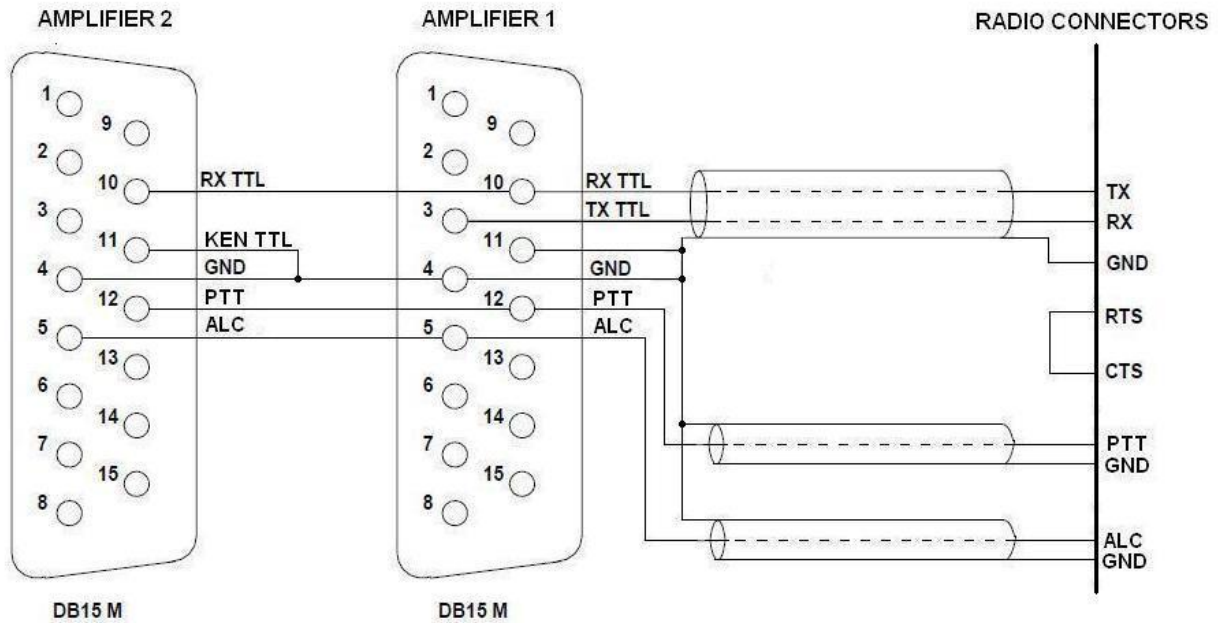
Cavi PTT, ALC, CAT RS 232.



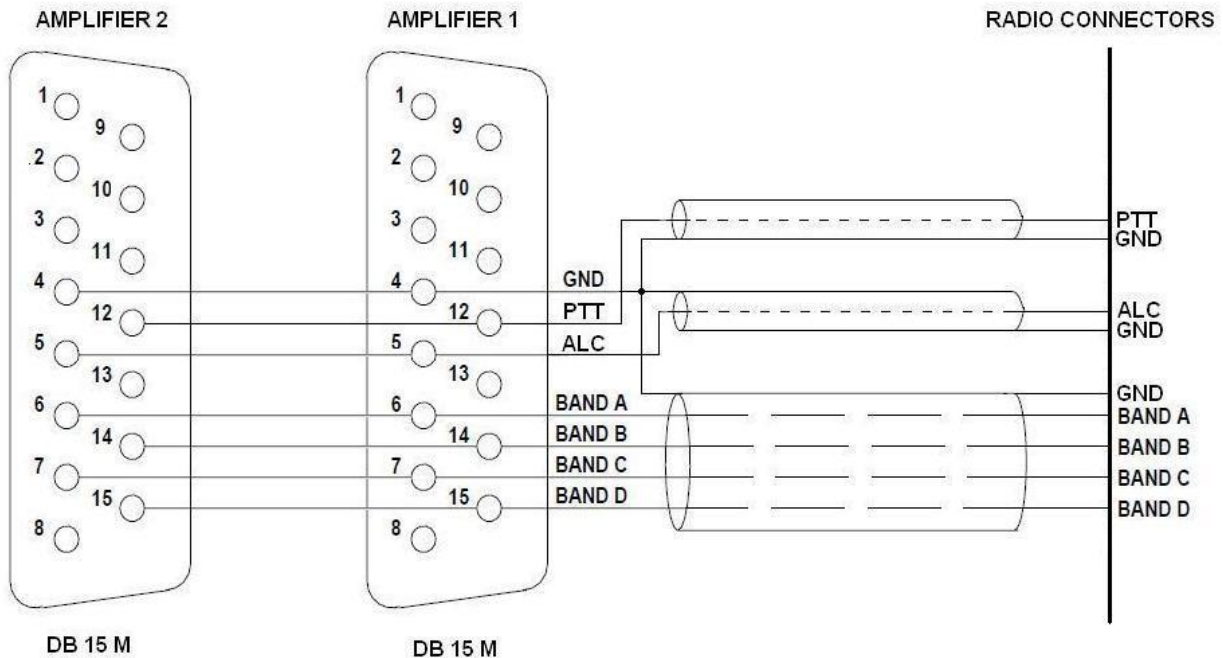
Cavi PTT, ALC, CAT TTL Yaesu.



Cavi PTT, ALC, CAT TTL Kenwood.



Cavi PTT, ALC, CAT BAND DATA.



In mancanza del CAT, la banda è comandata da quattro segnali digitali (Band A, Band B, Band C, Band D), vedi specifico manuale.

3.7 Cavi di collegamento per CAT, ALC, PTT con PC.

Da costruire nel caso non si disponga del vecchio cavo CAT di cui al cap. 3.3 punto 6.

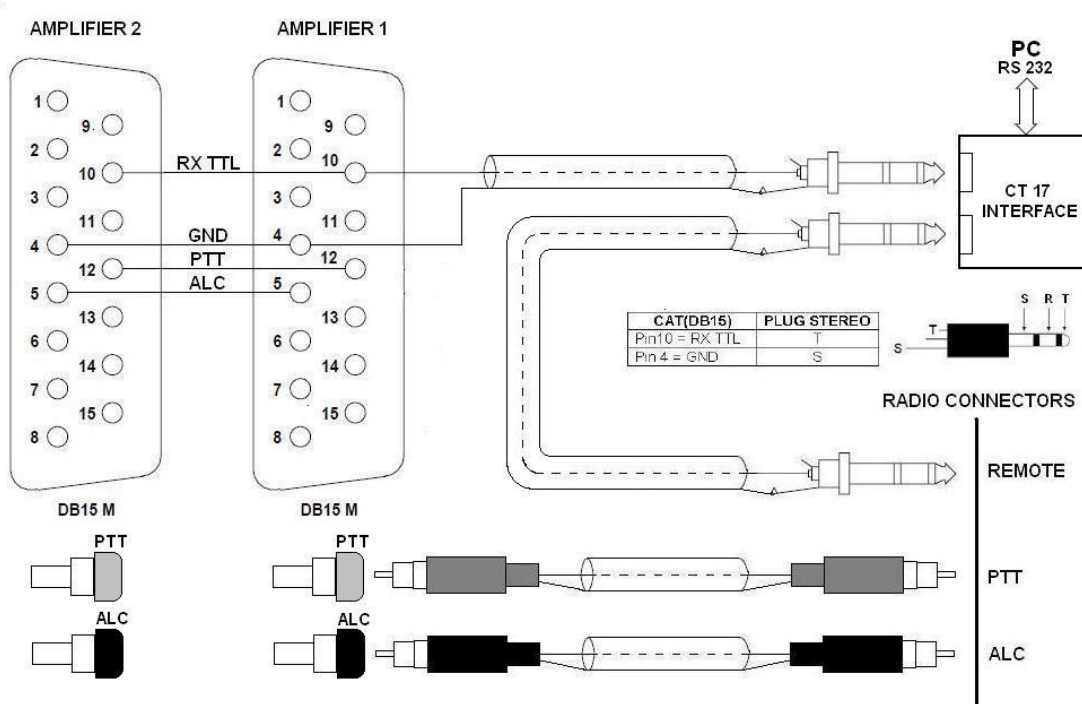
Il collegamento con un PC viene utilizzato per fornire al LOG di stazione la frequenza in uso.

I connettori radio vengono descritti nello specifico manuale.

Verificare se è necessario o meno il ponticello RTS-CTS, ove presente.

Nota: ATTENZIONE, la SPE non si ritiene responsabile di qualunque guasto HW derivante da un errato interfacciamento.

Cavi PTT, ALC, CAT Icom CI-V.



Questa interfaccia è standard per tutti i modelli Icom equipaggiati di CAT, il cavo termina sempre con un plug mono da 3,5 mm.

E' possibile anche l'uso di un plug stereo secondo la figura.

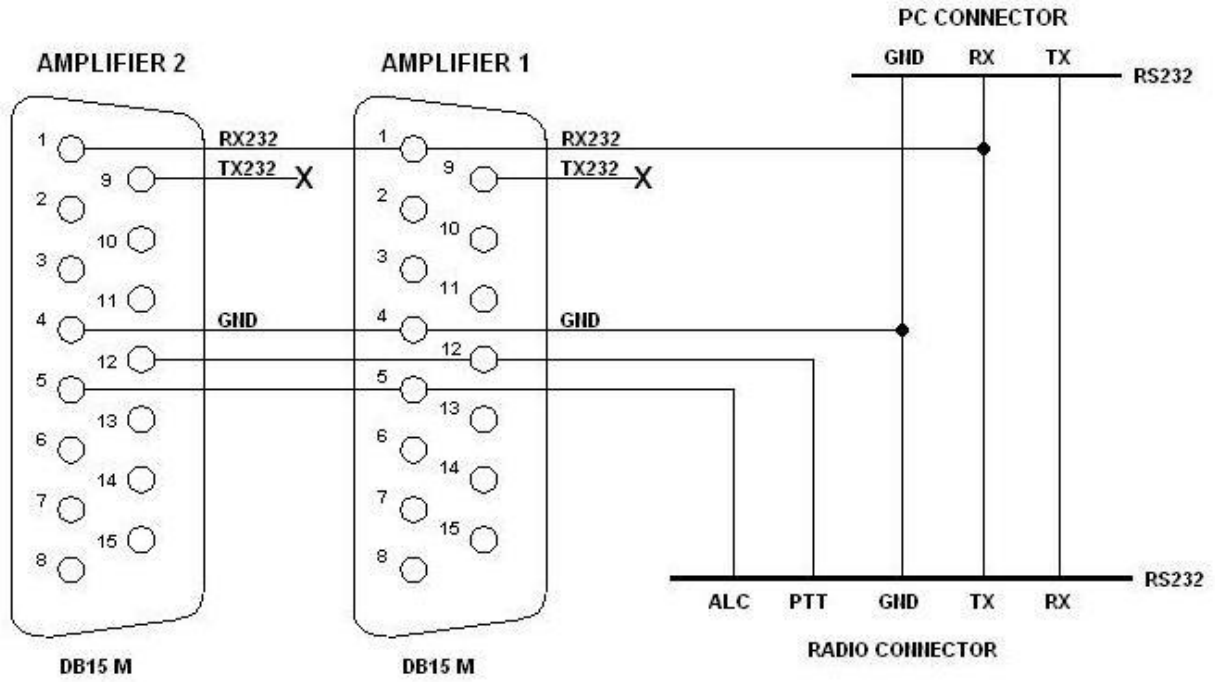
Il plug viene inserito nel connettore "Remote" del transceiver.

Settare "CI-V Output (for ANT) ON" (se presente) nel menu del transceiver.

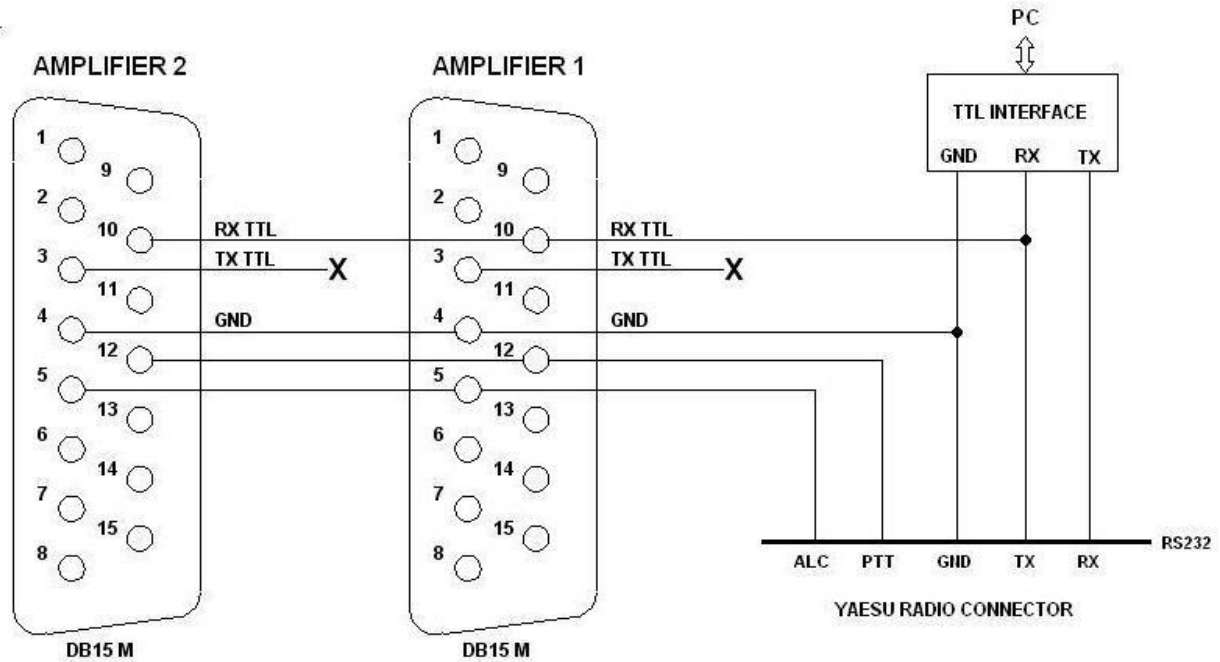
Settare "CI-V Transceiver ON" nel menu del transceiver.

I cavi PTT e ALC sono con connettori RCA e vengono forniti con gli amplificatori. Possono essere inseriti indifferentemente o nelle bocche del primo a del secondo amplificatore.

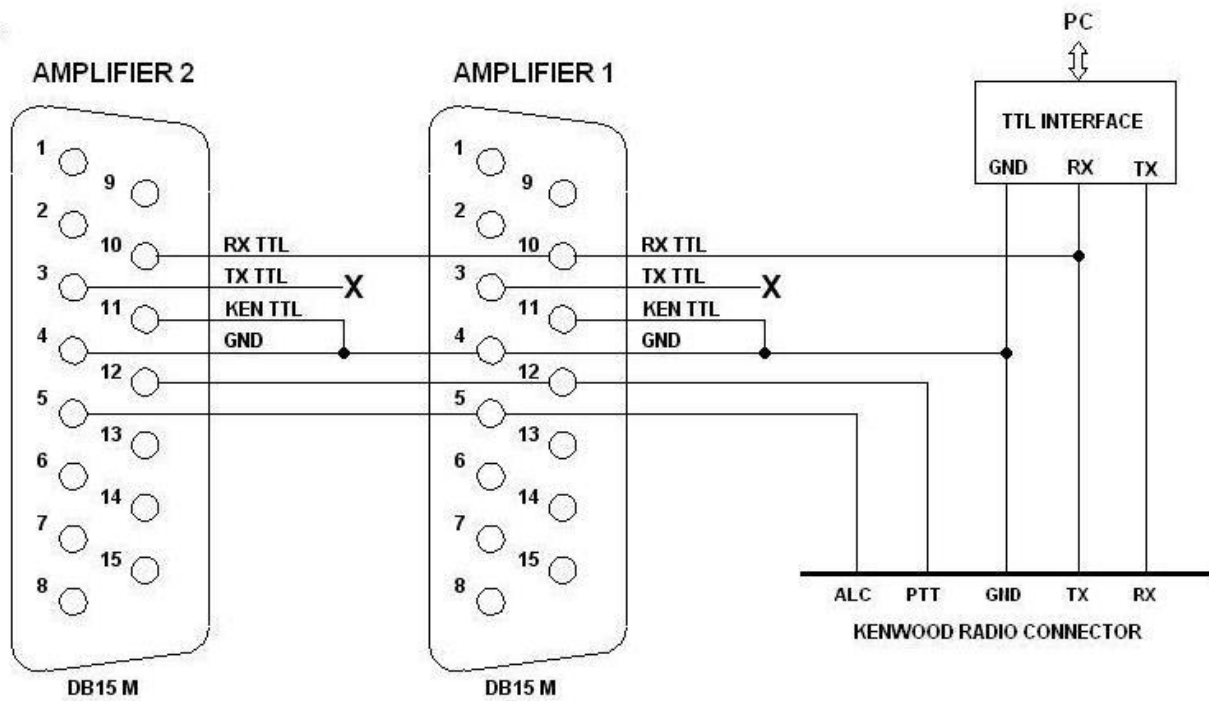
Cavi PTT, ALC, CAT RS 232.



Cavi PTT, ALC, CAT TTL Yaesu.



Cavi PTT, ALC, CAT TTL Kenwood.



4. MESSA IN FUNZIONE DEL COMBINER

4.1 Sincronizzazione degli amplificatori.

Dopo aver fatto tutti i collegamenti secondo quanto specificato nel cap. 3.3, è necessario verificare che entrambi gli amplificatori Expert siano settati assolutamente nello stesso modo controllando che:

- I. Nel menu CONFIG è selezionato "Combiner" e preferibilmente lo stesso banco di memoria.
Nota: con "Combiner" selezionato, all'accensione i due amplificatori si pongono in LOW così da sincronizzare le due potenze di uscita.
- II. Nel menu ANTENNA sono presenti rigorosamente le stesse impostazioni (MOLTO IMPORTANTE !!).
- III. Nel menu CAT è impostato lo stesso CAT con lo stesso protocollo e bit / rate.
- IV. In ogni altra voce di menu c'è eguaglianza di impostazione.
- V. In entrambi gli amplificatori è presente la stessa release.

ATTENZIONE poiché gli amplificatori **EXPERT 1K-FA** non dispongono del menu CONFIG e quindi della voce "COMBINER" che indirizza automaticamente verso la ANT1 tutte le bande come negli EXPERT 1:3K-FA, EXPERT 1.5K-FA ed EXPERT 2K-FA (dalla release 13_08_20_A/3s), è necessario settare la ANT1 per tutte le bande manualmente nel menu ANTENNA dell'amplificatore.

Al connettore ANTENNA del Combiner (vedi cap. 3.3 punto 2.) potrà sempre essere collegata l'antenna in uso o anche uno Switch che, in questo caso, dovrà essere manuale.

Il sincronismo tra gli amplificatori viene controllato costantemente dal Combiner e se per qualche ragione viene a mancare immediatamente viene emesso un allarme (cap. 2.7). **Questa caratteristica unica si ottiene solo utilizzando il cavo "PORT CABLE".**

Le connessioni CAT e ALC sono fortemente consigliate perché di fondamentale importanza per un corretto funzionamento del Combiner.

Il **CAT** permette il perfetto sincronismo banda / frequenza dei due amplificatori anche nei periodi di ricezione, consentendo un uso ottimale dell'ATU e della gestione delle antenne.

Senza questo fondamentale collegamento i due amplificatori si posizionerebbero sulla frequenza di lavoro solo alla prima trasmissione grazie alla presenza del frequenzimetro interno. L'operazione è molto rischiosa se fatta a piena potenza soprattutto se i due amplificatori non sono originariamente sincronizzati.

Senza un collegamento CAT si consiglia di fare i cambi banda in Standby per non correre il rischio di danneggiare uno degli amplificatori.

Nel caso di amplificatori di produzione SPE, grazie all'uso unico della **ALC**, l'eventuale differenza di uscita dei due amplificatori viene ridotta automaticamente al minimo (l'uscita maggiore viene ridotta a circa quella dell'amplificatore meno potente) in modo da rendere insignificante la dissipazione nella resistenza di bilanciamento.

Senza l'uso del collegamento ALC questa caratteristica è impossibile da ottenere ed ogni differenza tra le potenze dei due amplificatori viene dissipata dalla resistenza di bilanciamento.

4.2 Set-up ATU.

Per le bande in cui l'ATU non è bypassato completare la programmazione con l'accordo delle rispettive antenne.

Procedere con ordine per ogni antenna, sottobanda per sottobanda, si consiglia vivamente di operare con la massima accuratezza, non limitarsi ad accordare la sola frequenza di trasmissione del momento.

Accordando tutte le antenne in tutte le bande a disposizione si usufruirà di tutti gli automatismi offerti dai lineari.

Procedere come segue:

- 1) Leggere nella tabella (vedi al capitolo "19. TABELLA" del manuale dell'amplificatore) la frequenza centrale della sottobanda da accordare ed impostarla sul transceiver.
- 2) Premere il tasto [TUNE] di entrambi gli amplificatori o l'analogo tasto nel tastierino dei comandi comuni (vedi cap. 6).
- 3) Passare in trasmissione con l'exciter in RTTY o FM; I due ATU si metteranno in movimento separatamente ed indipendentemente fino a fermarsi al minimo di SWR per entrambi.
In alcuni casi si può perfezionare l'accordo ripartendo dal punto 2) oppure andando in "MANUAL TUNE" (caso molto raro).
- 4) Ripetere i precedenti punti per tutte le sottobande della banda, includendo, se possibile, le due sottobande immediatamente esterne alla banda stessa.
- 5) Ripetere i precedenti punti per l'altra antenna della stessa banda (se presente), dopo averla selezionata con il tasto [ANT].

Nota: Se non è usato il collegamento ALC è consigliabile, durante questa operazione, portare la potenza del transceiver a circa 60/80 Watts.

Nota: Anche se gli ATU dei singoli amplificatori hanno la possibilità di superare alti tassi di SWR si consiglia, date le potenze in gioco, di non lavorare con SWR > di 1:2,0. Per SWR superiori è necessario un ATU esterno.

5. MANUTENZIONE

Il Combiner, avendo un cover senza fori di aerazione e non avendo al suo interno delle alte tensioni che possono concentrare lo sporco in particolari punti, non necessita di manutenzione interna.

La sola cosa che si deve controllare periodicamente è la pulizia del filtro dell'aria posto sul pannello frontale. La periodicità di tale operazione dipende dalla polverosità dell'ambiente di lavoro e dall'uso, nei primi periodi si consiglia un controllo mensile.

Per la pulizia del filtro si proceda nel seguente modo:

- a) Rimuovere la griglia anteriore.
- b) Togliere il filtro e pulirlo con cura con un aspirapolvere o un getto d'aria.
- c) Rimontare il filtro e la griglia dopo avere pulito attentamente la struttura meccanica che li accoglie.

Nota: Controllare il filtro se si nota un anomalo innalzamento della temperatura.

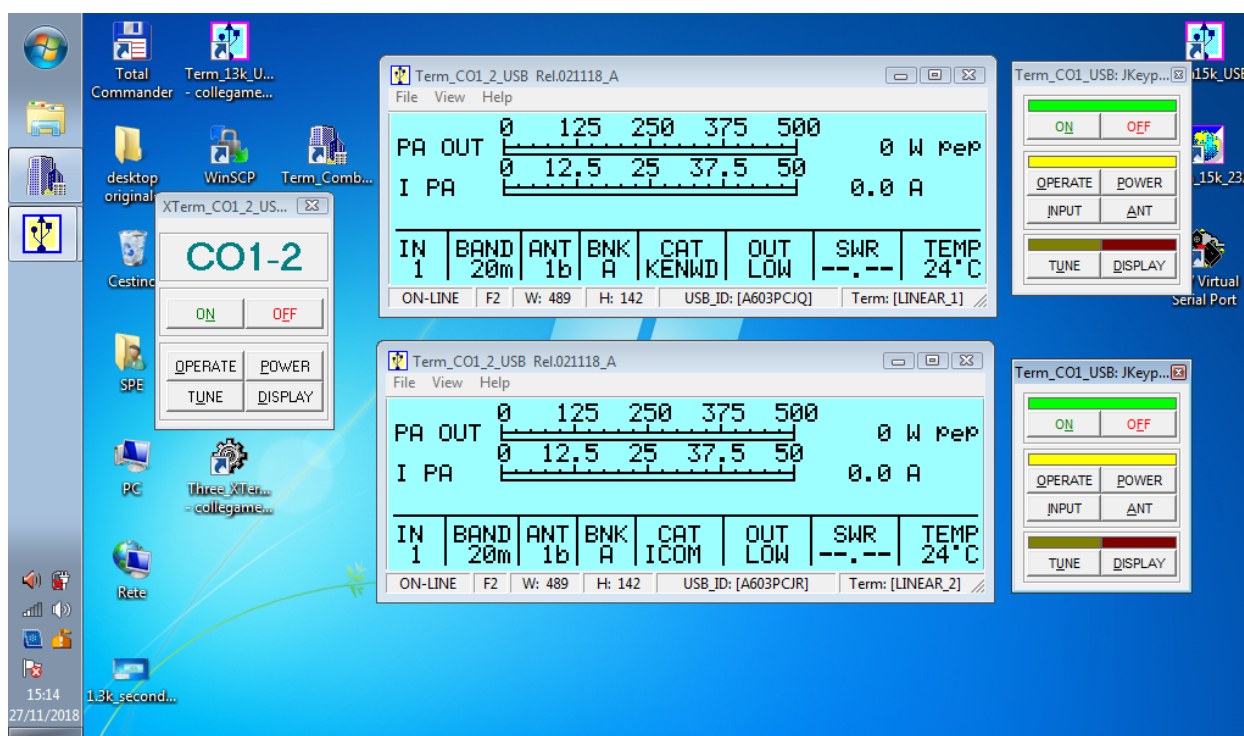
Nota: Non operare mai senza filtro, la polvere si potrebbe depositare sulla superficie del dissipatore limitando la sua capacità di smaltire il calore.

6. CONTROLLO REMOTO DEI DUE AMPLIFICATORI

Il software di controllo **XTerm_CO1_2_USB** è presente nel manuale nel CD fornito con gli accessori in dotazione.

Con questo programma non solo è possibile controllare da remoto display e tastiera di ogni amplificatore ma è anche possibile caricare ogni nuova release software (singolarmente).

E' inoltre presente un tastierino che permette all'operatore di mandare contemporaneamente ai due amplificatori lo stesso comando.

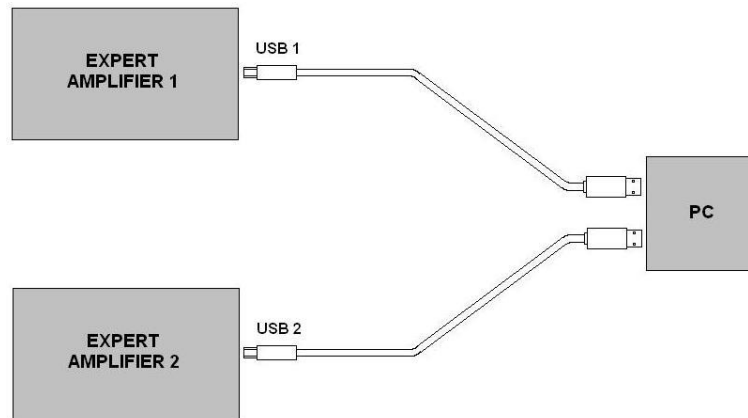


Nella figura precedente si possono vedere:

- Il tastierino che permette l'invio di comandi contemporanei.
- I due display.
- Le tastiere ridotte relative a ciascun amplificatore, da notare che è possibile selezionare anche le tastiere complete che permettono ogni tipo di impostazione.

6.1 Collegamento con il Computer

La via più semplice da seguire è quella di collegare i due amplificatori a due differenti porte USB, in questo modo sarà molto facile intervenire sul singolo amplificatore usando la relativa tastiera ed il relativo display.



Se si è già in possesso di almeno un amplificatore Expert, si dà per scontata la installazione e la conoscenza del software "Term".

Per ogni chiarimento si rimanda al capitolo:

“APPENDICE - Controllo Remoto - “

del manuale d'uso e più specificatamente ai paragrafi:

“ Installazione del SW “

“ Uso di “Term_USB.exe”

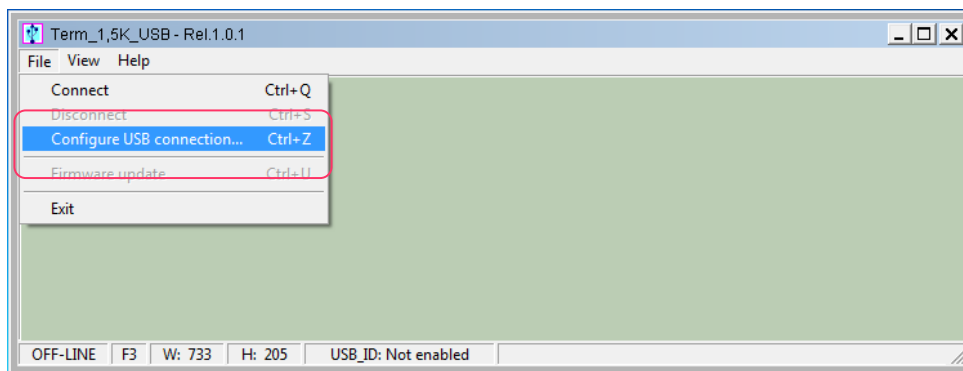
6.2 Indirizzamento selettivo.

Per l'utilizzo del **XTerm_CO1_2_USB** è necessario associare ad ognuno dei due Expert un differente indirizzamento relativo ad una ben determinata porta USB del PC.

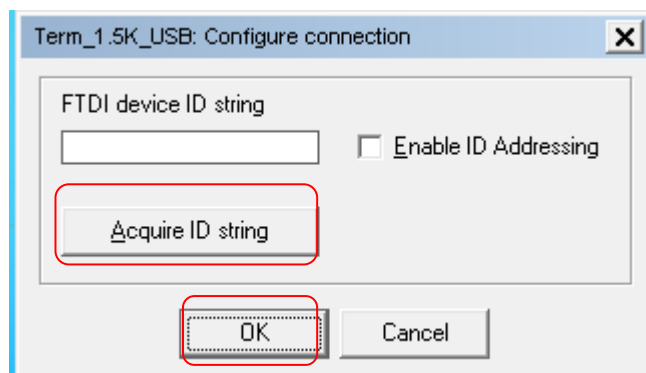
Questa impostazione, basata su di una semplice manovra di auto-apprendimento, deve essere effettuata una sola volta e comunque con gli amplificatori preventivamente posti nello stato **“OFF-LINE”** (le figure successive si riferiscono, come puro esempio, all'uso di un EXPERT 1.5K-FA).

Procedere come segue:

- 1) Aprire il SW **XTerm_CO1_2_USB**.
- 2) Mantenere un solo collegamento USB, disconnettendo l'altro amplificatore.
- 3) Dopo aver aperto il menù **File** nella barra principale, selezionare la voce **Configure USB connection...** come mostrato nella figura sottostante.



Verrà aperta una finestra di dialogo come quella che appare nella seguente figura:



All'utente viene semplicemente richiesto di premere il tasto **Acquire ID string** evidenziato nella figura soprastante allo scopo di avviare l'acquisizione dei caratteri della **ID string** tramite il collegamento USB (procedura di auto-apprendimento guidato).

Nel caso vi siano più chip FT232RL collegati al sistema (tramite collegamento diretto o tramite hub USB...) consultare il manuale dell'amplificatore.

Portata a buon fine questa operazione, disconnettere il collegamento USB del primo amplificatore e connettere l'altro amplificatore, quindi ripartire dal punto 3).

Alla fine dell'operazione ripristinare anche il primo collegamento USB.

In futuro basterà aprire il programma ed il PC sarà sempre in grado di riconoscere i due amplificatori.

7. GARANZIA

La SPE garantisce all'Acquirente iniziale un prodotto esente da difetti di lavorazione e da difetti nei materiali impiegati.

Per un periodo di due (2) anni dalla data di acquisto, la SPE garantisce, presso i suoi laboratori o laboratori autorizzati, la riparazione gratuita dei difetti di lavorazione e la sostituzione gratuita dei componenti difettosi.

Sono a carico dell'Acquirente solo le spese di trasporto.

Il servizio di riparazione in garanzia deve essere richiesto al Distributore/Rivenditore presso cui è stato effettuato l'acquisto e che per contratto è responsabile di tale garanzia. Nel caso che tale Distributore/Rivenditore cessi la propria funzione, o l'acquirente si trasferisca in altra area, l'onere della garanzia passa direttamente a SPE presso la sede di Roma. Le spese di spedizione da e verso SPE restano sempre a carico del cliente. Eventuali riparazioni richieste ad altri rivenditori saranno oggetto di specifiche trattative dirette tra il cliente ed il rivenditore.

Pena la non validità della garanzia, l'Acquirente iniziale deve inviare a SPE, non oltre 30 giorni dalla data di acquisto, il modulo di garanzia compilato in ogni sua parte.

Salva diversa pattuizione, i Prodotti verranno consegnati franco fabbrica S.P.E.

La consegna, anche in caso di ritorno per riparazione, si intenderà avvenuta con la consegna della merce al vettore indicato dall'Acquirente o, in mancanza, al vettore scelto da S.P.E.

I prodotti viaggeranno a rischio e pericolo dell'Acquirente anche qualora, su richiesta dello stesso o per altre cause, S.P.E. dovesse effettuare il trasporto ovvero scegliere il vettore.

Se il cliente iniziale riscontra un qualche difetto alla ricezione della merce, deve notificare immediatamente al Distributore/Rivenditore il difetto riscontrato allegando una descrizione debitamente compilata. Una eventuale sostituzione dell'apparato può essere fatta solo per motivi gravi ed ad insindacabile giudizio di SPE non oltre il ventesimo giorno di arrivo della merce.

In caso di acquisto di usato, per mantenere la validità della garanzia, è necessario comunicare a SPE:

- Documento di acquisto dal precedente proprietario.
- Copia della fattura dell'acquirente iniziale.
- s/n del Combiner.

Non è prevista nessuna sostituzione dell'apparato.

La garanzia avrà comunque validità di due anni dalla data del primo acquisto.

Ove non appaia chiaramente la data della vendita iniziale o se è maggiore di un anno dalla data di spedizione da SPE al Distributore/Rivenditore, per il computo del periodo di garanzia fa fede la data di spedizione da SPE al Distributore/Rivenditore.

La garanzia non è applicabile se non viene prodotta copia della fattura iniziale, se il s/n è indecifrabile o contraffatto o se viene riconosciuta:

- a) Una impropria manutenzione o una impropria riparazione, includendo l'uso di parti ed accessori non conformi alle specifiche dei componenti originali.
- b) Cattivo uso, abuso, errata o impropria installazione, inosservanza del manuale.
- c) Incuria, danneggiamento accidentale o intenzionale.

La garanzia copre solo quanto suddetto, non copre danneggiamenti inerenti e conseguenti.

Accordi particolari tra Rivenditore ed Acquirente come anche particolari obblighi imposti dal singolo Stato sono a carico del Rivenditore locale e quindi non riconosciuti da SPE.

E' obbligatorio, inviando a SPE l'apparato da riparare, accludere:

- Copia della fattura dell'acquisto iniziale.
- In caso di usato, documento di acquisto dal precedente proprietario.

Per qualsiasi controversia è competente il foro di Roma.

In caso di acquisto, il compratore dichiara di accettare senza riserve le presenti condizioni di garanzia.

SPE s.r.l.

Via di Monteverde, 33 00152 Roma

Tel. +390658209429 (r.a.)

Fax. +390658209647

E-mail: info@linear-amplifier.com

Website: <http://www.linear-amplifier.com>